

PM Hercules

Пневматический манипулятор с жесткой рукой



Версия пневматического манипулятора Hercules грузоподъемностью 1.200 кг показана с приспособлением для рулона бумаги.

Hercules Пневматические манипуляторы предназначены для перемещения грузов по центру оператора с минимальными усилиями в пределах рабочей зоны. Уравновешивая вес груза, он позволяет оператору перемещать груз быстро и безопасно.

Манипуляторы могут быть напольными или потолочными. Hercules оснащен специальными захватными инструментами, особенно подходящими для ручного перемещения грузов со смещением центра в любом направлении в невесомом состоянии. Манипулятор, состоящий из двух рук, имеет всего два тормоза на оси вращения руки. Его универсальный характер делает его пригодным для любой рабочей среды.

Он работает с воздухом: сухим, фильтрованным (40 мкм) и обезжиренным, с давлением 0,7/0,8 МПа.

1.200 кг. Макс. грузоподъемность. **4.500 мм** Макс. радиус. **2.200 мм** вертикальное движение.
475 nl/min вертикальное движение мм.

Варианты монтажа

Hercules НАПОЛЬНЫЙ МОНТАЖ **HY**

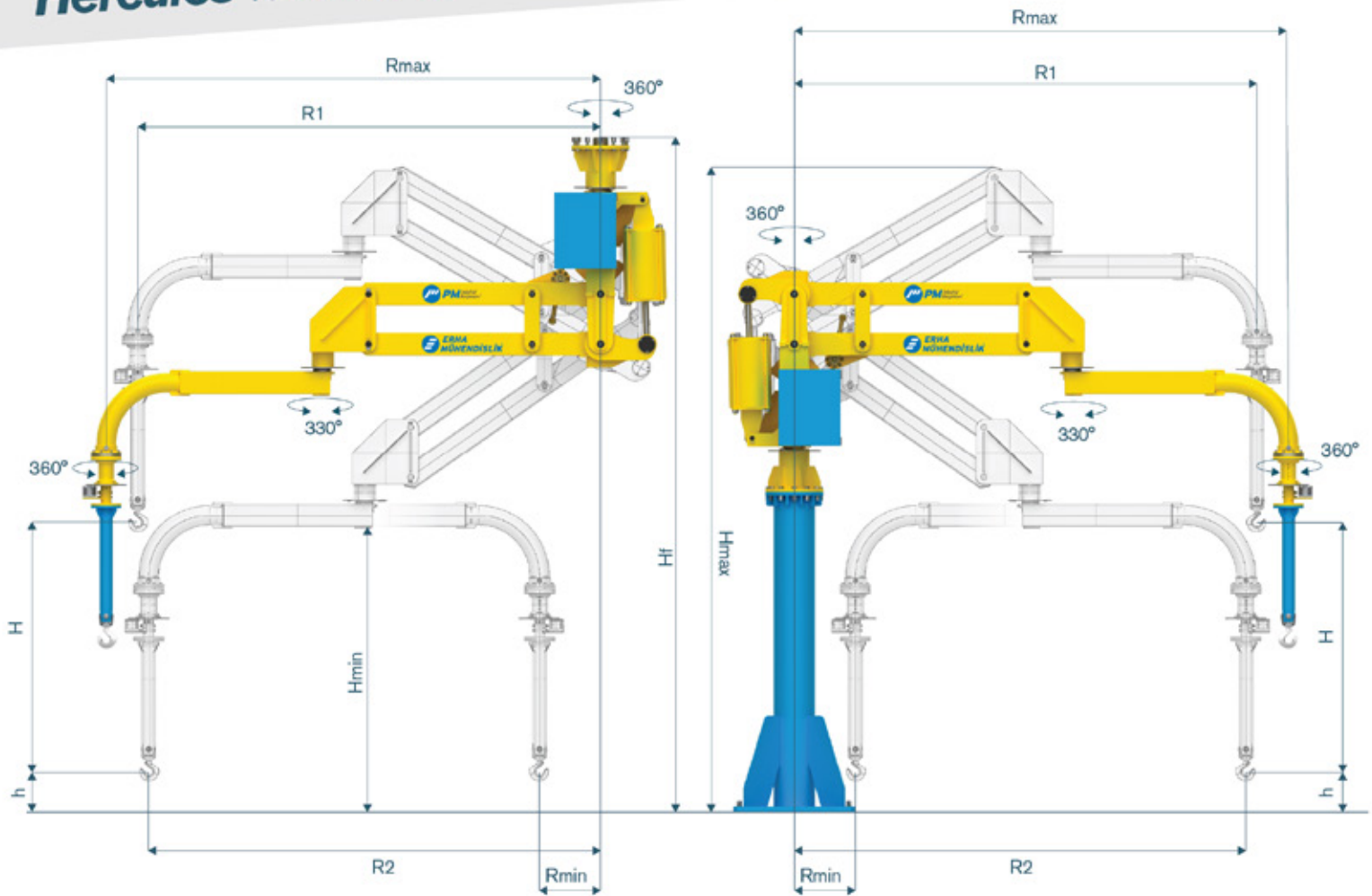


Hercules ПОТОЛОЧНОЕ КРЕПЛЕНИЕ **HT**

Hercules Передвижная потолочная тележка **HTA**

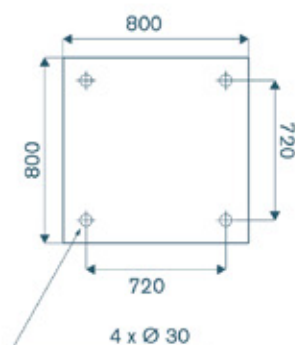


Hercules Технические детали



Грузоподъемность / кг		1200	1000	800	700	600
Макс. Радиус / мм	Rmax	2500	3000	3500	4000	4500
Мин. Радиус / мм	Rmin	832	882	990	1049	1167
Вертикальное перемещение / мм	H	1400	1625	1900	2050	2200
Мин. Вертикальное перемещение / мм	*h	200	200	200	200	200
Макс. Высота манипулятора / мм	*Hmax	4152	4375	4650	4800	4949
Макс. Высота потолочного крепления / мм	*Hf	4300	4415	4545	4616	4690
Мин. Высота манипулятора / мм	*Hmin	2000	2000	2000	2000	2000
Радиус 1	R1	2302	2771	3232	3711	4190
Радиус 2	R2	2254	2715	3166	3640	4114

* Указанные размеры могут варьироваться в зависимости от потребностей заказчика.



Размеры монтажной пластины (мм)