



## PM Powerful

Пневматический манипулятор с жесткой рукой



POWERFUL пневматический манипулятор с грузоподъемностью 750 кг представлен с приспособлением вакуумного крепления для кюветов.

Powerful Пневматические манипуляторы предназначены для перемещения грузов по центру оператора с минимальными усилиями в пределах рабочей зоны. Уравновешивая вес груза, он позволяет оператору перемещать груз быстро и безопасно.

Манипуляторы могут быть напольными или потолочными. Powerful оснащен специальными захватными инструментами, особенно подходящими для ручного перемещения грузов со смещением центра в любом направлении в невесомом состоянии. Манипулятор, состоящий из двух рук, имеет всего два тормоза на оси вращения руки. Его универсальный характер делает его пригодным для любой рабочей среды.

Он работает с воздухом: сухим, фильтрованным (40 мкм) и обезжиренным, с давлением 0,7/0,8 МПа.

**750 кг.** Макс. грузоподъемность. **4.500 мм** Макс. радиус. **2.450 мм** вертикальное движение.  
**270 nl/min** вертикальное движение мм.

Варианты монтажа

**Powerful** НАПОЛЬНЫЙ МОНТАЖ



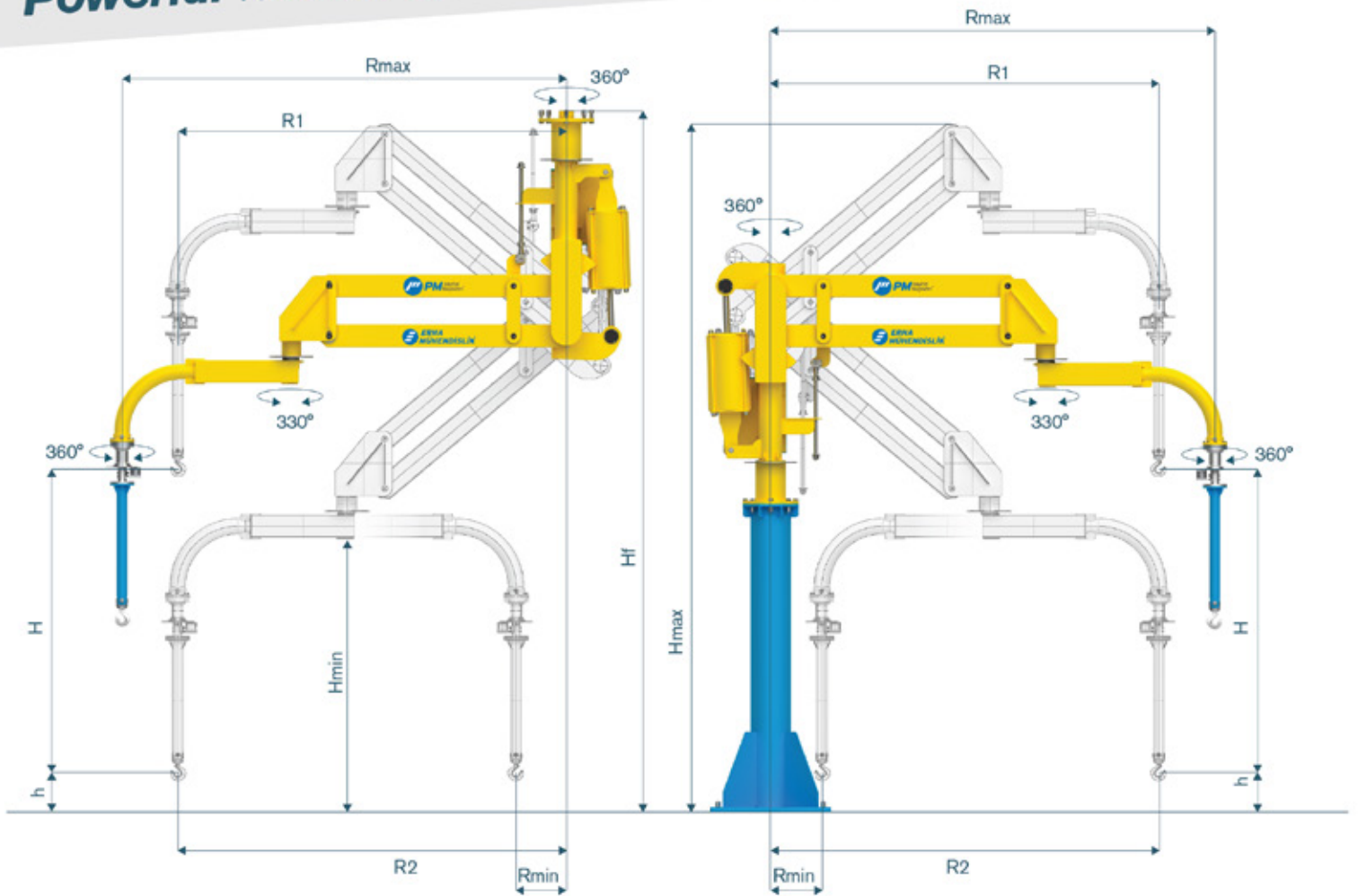
**Powerful** ПОТОЛОЧНОЕ КРЕПЛЕНИЕ *PT*



**Powerful** Передвижная потолочная тележка *PTA*

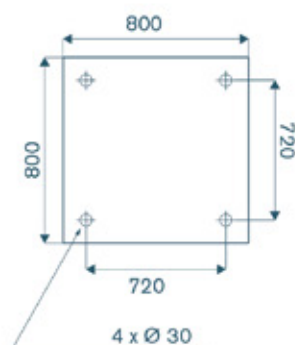


## Powerful Технические детали



Грузоподъемность / кг		750	570	425	320	240
Макс. Радиус / мм	Rmax	2500	3000	3500	4000	4500
Мин. Радиус / мм	Rmin	755	850	1000	1150	1300
Вертикальное перемещение / мм	H	1600	1900	2300	2450	2450
Min. Вертикальное перемещение / мм	*h	200	200	200	200	200
Макс. Высота манипулятора / мм	*Hmax	4215	4370	4560	4755	4950
Макс. Высота потолочного крепления / мм	*Hf	4200	4900	5000	5100	5100
Мин. Высота манипулятора / мм	*Hmin	2000	2000	2000	2000	2000
Радиус 1	R1	2195	2635	3060	3485	3915
Радиус 2	R2	2195	2635	3060	3485	3915

\* Указанные размеры могут варьироваться в зависимости от потребностей заказчика.



Размеры монтажной пластины (мм)