

PM Forceful

Пневматический манипулятор с жесткой рукой



Версия Forceful Pneumatic Manipulator грузоподъемностью 450 кг представлена с приспособлением для перевозки стекла с вакуумом.

Forceful Пневматические манипуляторы предназначены для перемещения грузов по центру оператора с минимальными усилиями в пределах рабочей зоны. Уравновешивая вес груза, он позволяет оператору перемещать груз быстро и безопасно.

Манипуляторы могут быть напольными или потолочными. Forceful оснащен специальными захватными инструментами, особенно подходящими для ручного перемещения грузов со смещением центра в любом направлении в невесомом состоянии. Манипулятор, состоящий из двух рук, имеет всего два тормоза на оси вращения руки. Его универсальный характер делает его пригодным для любой рабочей среды.

Он работает с воздухом: сухим, фильтрованным (40 мкм) и обезжиренным, с давлением 0,7/0,8 МПа.

450 кг. Макс. грузоподъемность. **4.000 мм** Макс. радиус. **2.450 мм** вертикальное движение.
140 nl/min вертикальное движение мм.

Варианты монтажа

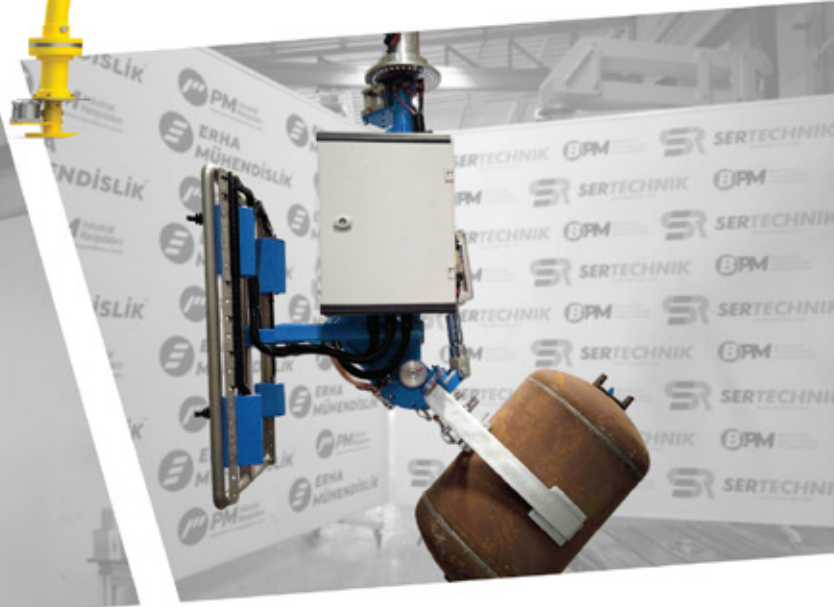
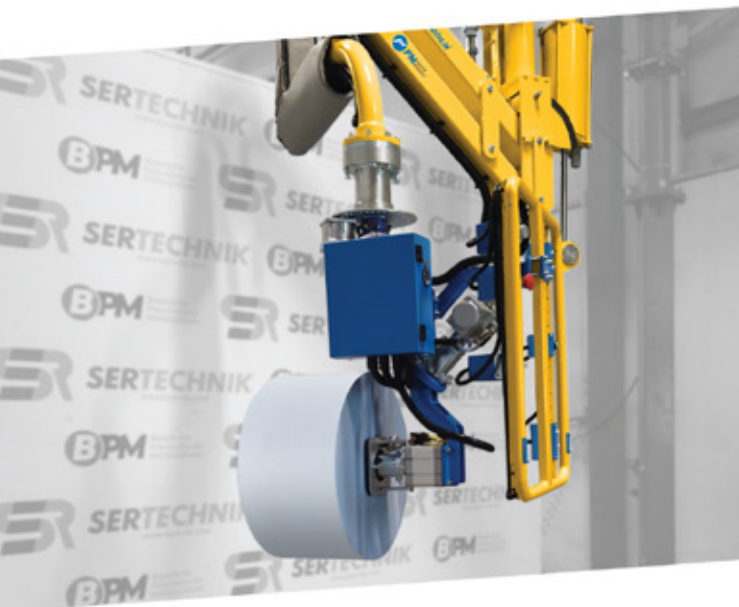
Forceful НАПОЛЬНЫЙ МОНТАЖ *FY*



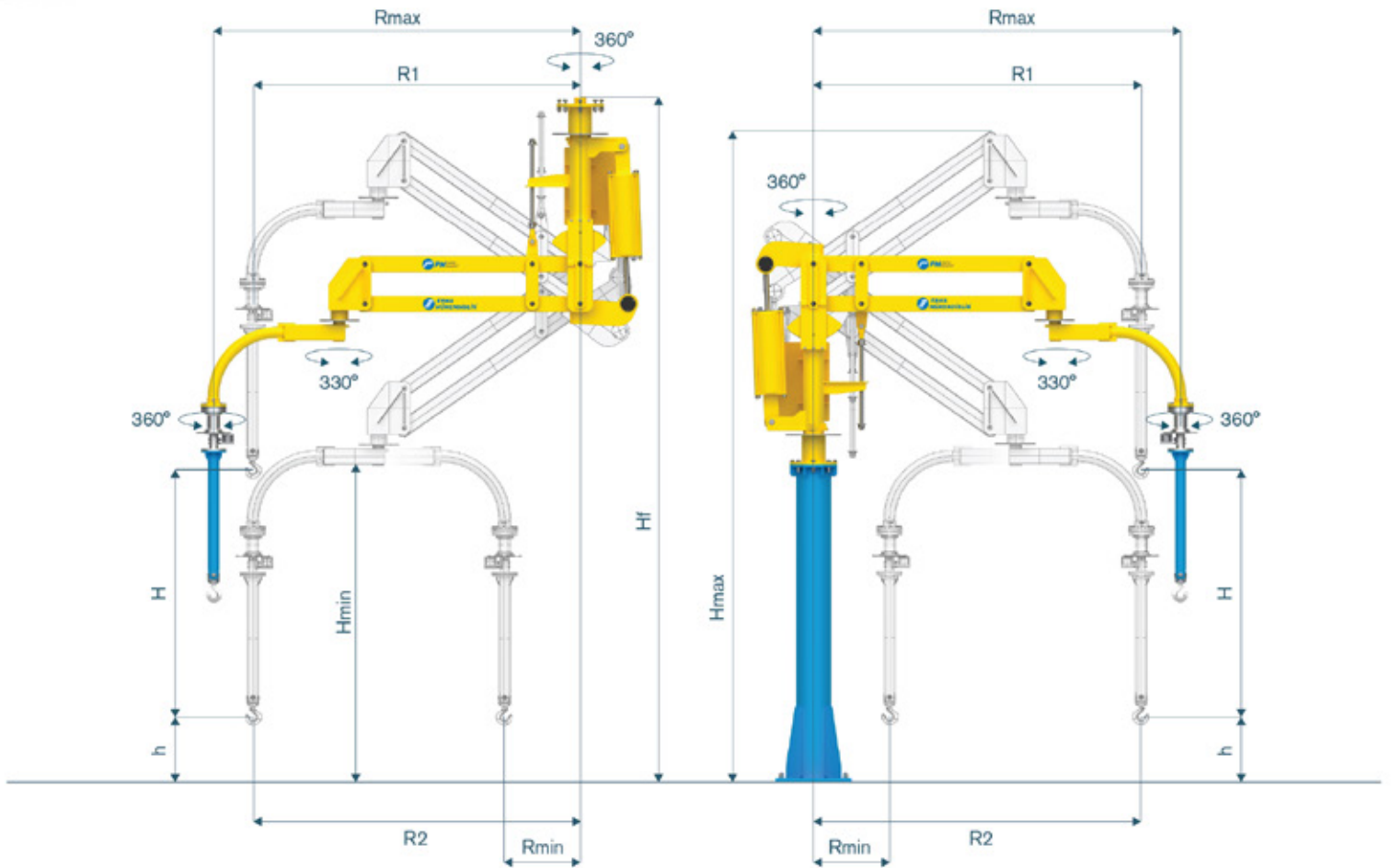
Forceful ПОТОЛОЧНОЕ КРЕПЛЕНИЕ *FT*



Forceful Передвижная потолочная тележка *FTA*

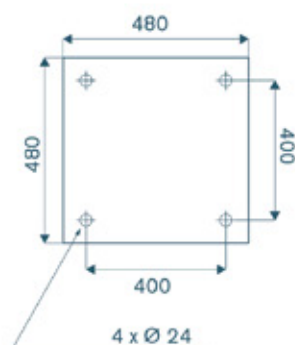


Forceful Технические детали



Грузоподъемность / кг		450	300	215	150	100
Макс. Радиус / мм	Rmax	2000	2500	3000	3500	4000
Мин. Радиус / мм	Rmin	580	755	850	1000	1150
Вертикальное перемещение / мм	H	1300	1700	2000	2400	2450
Мин. Вертикальное перемещение / мм	*h	200	200	200	200	200
Макс. Высота манипулятора / мм	*Hmax	3860	4070	4225	4420	4610
Макс. Высота потолочного крепления / мм	*Hf	4100	4100	4800	5000	5000
Мин. Высота манипулятора / мм	*Hmin	2000	2000	2000	2000	2000
Радиус 1	R1	1750	2170	2610	3035	3465
Радиус 2	R2	1750	2170	2610	3035	3465

* Указанные размеры могут варьироваться в зависимости от потребностей заказчика.



Размеры монтажной пластины (мм)