



## PM Powerful

Pneumatic Manipulator with Rigid Arms



*Powerful Pnömatik Manipülator'ün,  
750 kg taşıma kapasiteli versiyonu,  
vakumla kuvvet taşıyan fikstürle  
görüntülenmektedir.*

Powerful Pnömatik Manipülatorleri, operatör merkezli yükleri, çalışma alanı içinde minimum efor ile taşımak için tasarlanmıştır. Yükün ağırlığını dengeleyerek operatörün yükü hızlı ve güvenli şekilde taşımalarını sağlar.

Manipülatorler, zemine veya tavana monte edilebilir. Powerful, ağırlıksız bir durumda herhangi bir yönde merkez ofset yüklerini manuel olarak işlemek için özellikle uygun özel kavrama araçları ile donatılmıştır. İki koldan oluşan manipülator, kol dönüş ekseninde toplam iki adet frene sahiptir. Çok yönlü yapısı, her çalışma ortamına uymasını sağlar.

Kuru, filtre edilmiş (40µm) ve yağsız min. 0.7/0.8 MPa hava ile çalışır.

**750 kg max. taşıma kapasitesi. 4.500 mm max. yarıçap. 2.450 mm dikey hareket. 270 nl/min** hava tüketimi.

## Montaj Şekilleri

### Powerful Yere Montaj PY



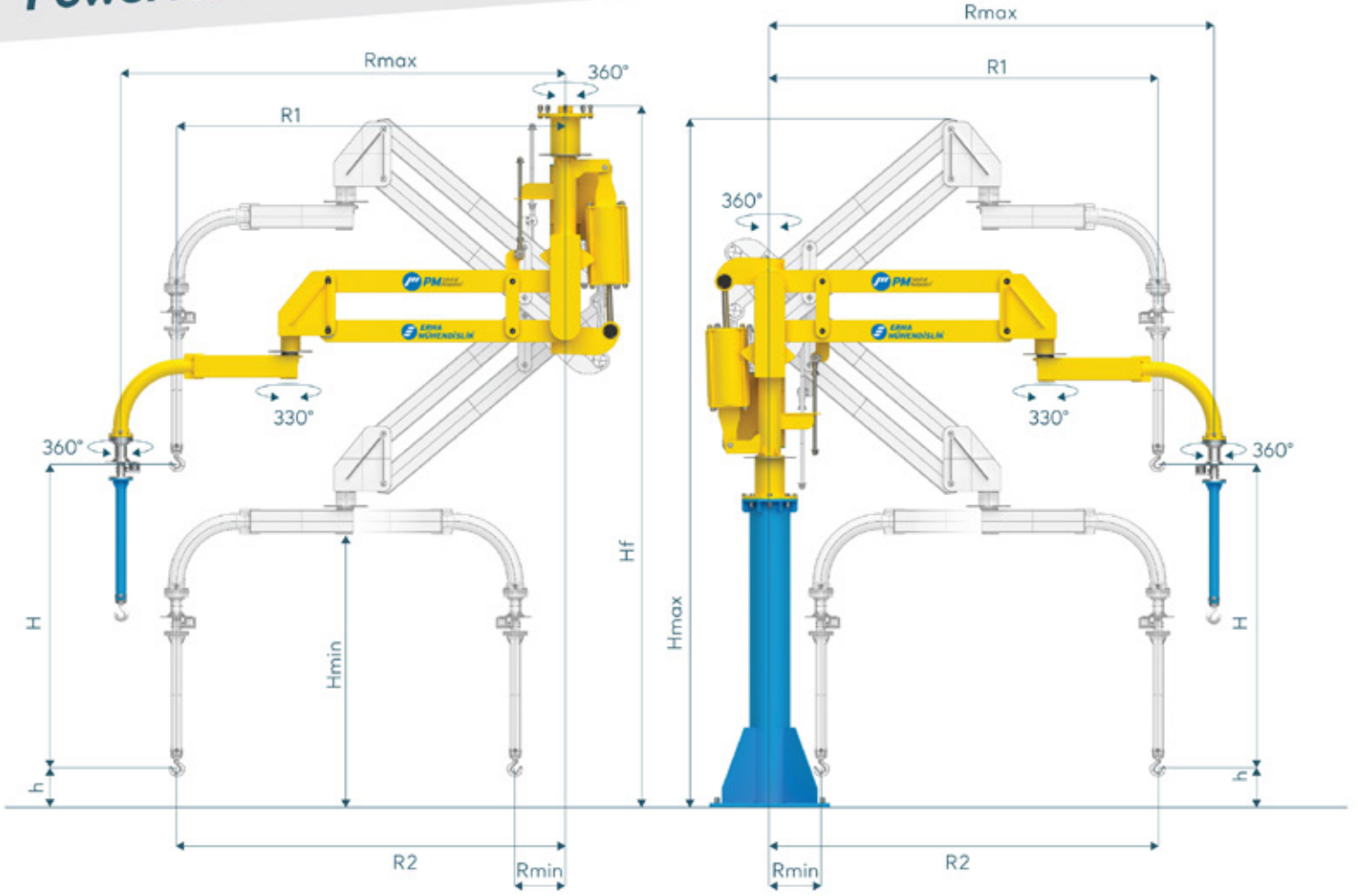
### Powerful Tavana Montaj PT



### Powerful Tavan Arabalı PTA



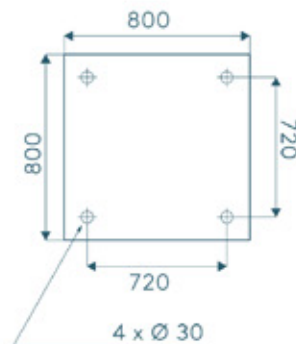
## Powerful Teknik Detaylar



### Taşıma Kapasitesi / kg

		750	570	425	320	240
Max. Radyüs / mm	Rmax	2500	3000	3500	4000	4500
Min. Radyüs / mm	Rmin	755	850	1000	1150	1300
Dikey Hareket / mm	H	1600	1900	2300	2450	2450
Min. Taşıma Yüksekliği / mm	*h	200	200	200	200	200
Max. Manipülator Yüksekliği / mm	*Hmax	4215	4370	4560	4755	4950
Max. Tavana Montaj Yüksekliği / mm	*Hf	4200	4900	5000	5100	5100
Min. Manipülator Yüksekliği / mm	*Hmin	2000	2000	2000	2000	2000
Radius 1	R1	2195	2635	3060	3485	3915
Radius 2	R2	2195	2635	3060	3485	3915

\* İşaretli ölçüler müşteri ihtiyacına göre değişebilir.



Ayak Tabanı Ölçüleri (mm)